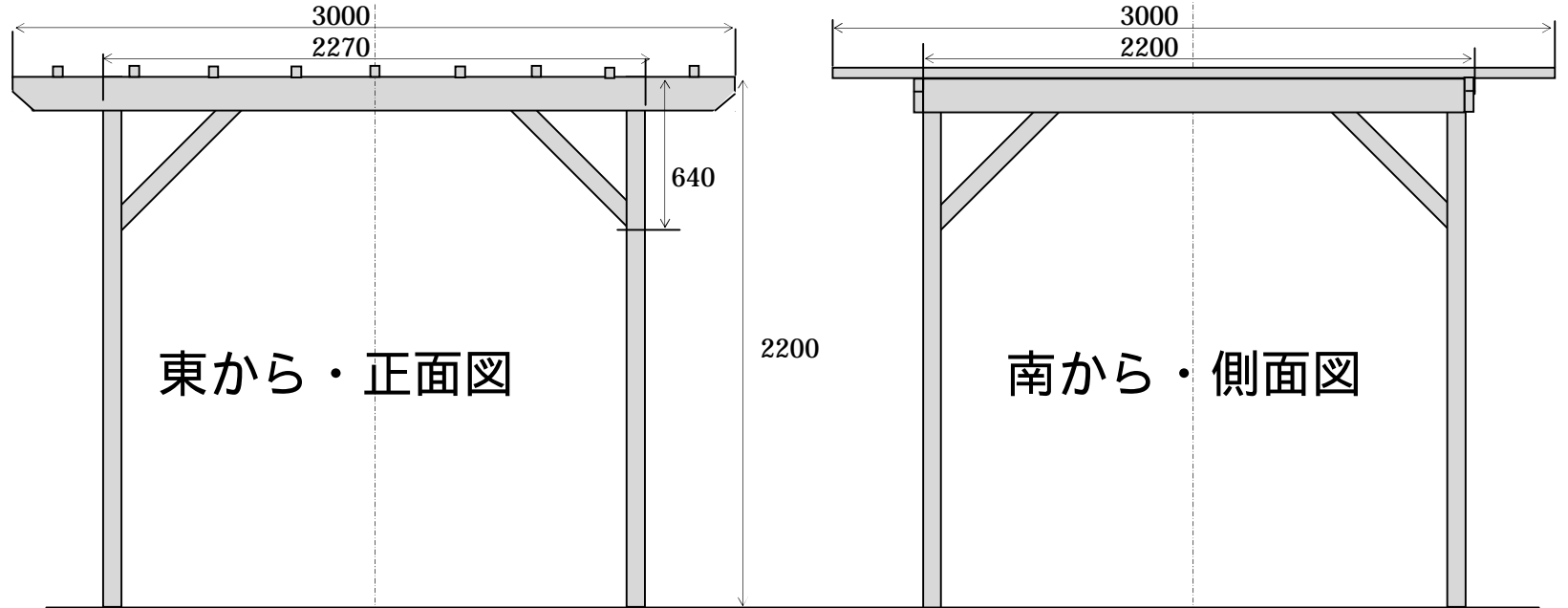


パーゴラ製作図（仮図）



東から・正面図

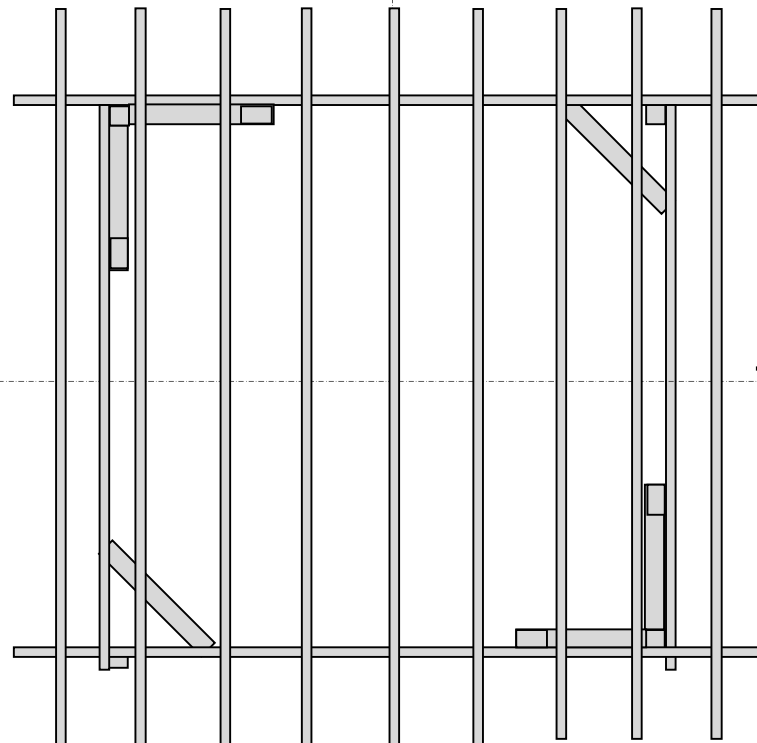
南から・側面図

- ・柱 杉角材 75×75×3000
790円×4本 = 3160円
(J本田)
- ・桁 防腐処理済み 2×6×2438
(38×140)
998円×2枚 = 1996円
2×6×3048
1050円×2枚 = 2100円
(J本田)
- ・垂木 杉タルキ 33×40×3650
9本(1束) = 2880円
(J本田)

- ・羽子板付き沓石(くついし)
18.5×18.5×18(10kg)
548円×4個 = 2192円

- ・水性ガーデニングペンキ 白色
1780円×2缶 = 3560円
刷毛 98円

- ・ビス類
ナベタッピング 100円
内装ビス(2種類)3箱
176円×3箱 = 528円



上面図

計 16614円